

Technische fiche :

MLA-T 516-75 H



 **MANITOU**
HANDLING YOUR WORLD

Hoedanigheid		Metrisch
Statische kieplading met bak (recht)		3535 kg
Statische kieplading met vorken (recht)		2732 kg
Statische kieplading met vorken (volledige omwenteling)		2000 kg
Max. laadvermogen met vorken volgens EN 474-3 (80%)		1600 kg
Max. hoogte van het draaipunt van de arm	h35	5.03 m
Max. hefhoogte (onder de vorken)	h3	4.84 m
Max. bereik		3.30 m
Gewicht en afmetingen		
Onbelast gewicht (met vorken) met overkapping met 4 palen		5543 kg
Totale breedte van overkapping met 4 palen	b22	1.28 m
Totale breedte cabine	b4	1.28 m
Totale hoogte met overkapping met 4 palen	h38	2.48 m
Schamierhoek	a19	44 °
Totale breedte zonder bak	b1	1.74 m
Totale lengte - zonder bak	l2	4.95 m
Bodemvrijheid machine	m4	0.31 m
Motor		
Merk		Deutz
Motormodel		TD 3.6 L4
Motormom		Stage V, Tier 4
Aantal cilinders / Capaciteit van cilinders		4 - 3600 cm³
Motorvermogen (pk / kW)		74.30 Hp / 55.40 kW
Max. koppel / Motorkoppel		330 Nm / 1600 rpm
Motorkoelingssysteem		2 radiatoren water hydraulische olie
Transmissie		
Type		Hydrostatisch
Aantal versnellingen (vooruit / achteruit)		2 / 2
Max. verplaatsingssnelheid (kan variëren volgens de toepasselijke reglementering)		30 km/h
Rijsnelheid (belast)		20 km/h
Differentieelslot		Machinevergrendeling achter- en voorzijde
Handrem		Handmatig
Bedrijfsrem		Hydraulic drum brake on front axle, acting on all 4 wheels
Hydraulisch		
Pomptype		Tandwielpomp
Hydraulisch debiet - Hydraulische druk		70 l/min / 200 bar
Hoog debietoptie (l/min)		110 l/min
Aandrijfdruk hydraulisch systeem		380 bar
Tankinhoud		
Hydraulische olie		74 l
brandstof		102 l
Geluid en trillingen		
Trillingen op het geheel handen/armen		2.50 m/s²
Diverse		
Certificering cabine		ROPS - FOPS cab (level 1)

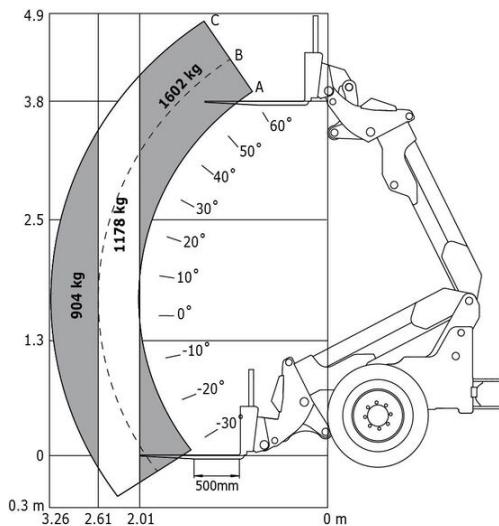
Opties / afwerkingen

S: Serie / O: Optie/ - : Niet beschikbaar

	Essential	Classic	Premium
Lifting function			
Armophanging "CRC"	0	0	S
Easy Connect System (ECS)	S	-	-
Hydraulische leiding voorzetstukken	S	S	S
Hydraulische vergrendeling hulpstuk	S	S	S
Operator station			
Air conditioning with manual adjustment	-	-	S
Gesloten cabine met verwarming	-	-	S
Handmatige airconditioning	-	0	-
Luchtvoorfilter	S	-	-
Luifel	S	-	-
Stoel met luchtvering	-	0	S
Suspension Seat - Mechanical	S	-	-
Tuner autoradio - 50W	-	S	S
Verstelbare en telescopische stuurkolom	S	S	S
Vloermat	S	S	S
Motorization/Power			
Continue hydraulisch debiet	S	S	S
Derde snelheid	0	0	S
Gecombineerde bewegingen (stroomdelingsverdeler)	S	S	S
Hand throttle	S	S	S
Self cleaning air prefilter	-	S	S
Snelheidsregeling	0	0	S
Lighting			
Complete wegverlichting	0	-	S
Ledwerkverlichting voor en achter (x 4: 2 voor + 2 achter)	0	0	S
Luzes de trabalho dianteiras e traseira (x4: 2 dianteiras + 2 traseiras)	S/O**	S	-

MLA-T 516-75 H - Lastendiagram

Draagvermogenstabel in overeenstemming met EN 474-3 (80%)



MLA-T 516-75 H - Tekening met afmetingen





Hoofdkantoor

B.P. 249 - 430 rue de l'Aubinière

44150 Ancenis Cedex - Frankrijk

Tel.: 00 33 (0)2 40 09 10 11 - Fax: 00 33 (0)2 40 09 10 97

www.manitou.com



Deze brochure beschrijft versies en configuratie-opties voor Manitou-producten die met verschillende apparatuur kunnen worden uitgerust. De uitrusting die in deze brochure wordt beschreven, kan standaard, optioneel of niet leverbaar zijn, afhankelijk van de uitvoering. Manitou behoudt zich het recht voor om de weergegeven en beschreven specificaties op elk moment en zonder kennisgeving vooraf te wijzigen. De fabrikant is niet aansprakelijk voor de gegeven specificaties. Neem voor meer informatie contact op met uw Manitou-dealer. Niet-contractueel document. De productbeschrijvingen kunnen afwijken van de werkelijke producten. De lijst met specificaties is niet allesomvattend. De logo's en visuele identiteit van het bedrijf zijn eigendom van Manitou en mogen niet zonder toestemming worden gebruikt. Alle rechten voorbehouden. De foto's en diagrammen in deze brochure zijn uitsluitend bedoeld voor raadpleging en informatie.

MANITOU BF SA - Naamloze vennootschap met raad van bestuur - Aandeelkapitaal: 39.668.399 euro - 857 802 508 RCS Nantes